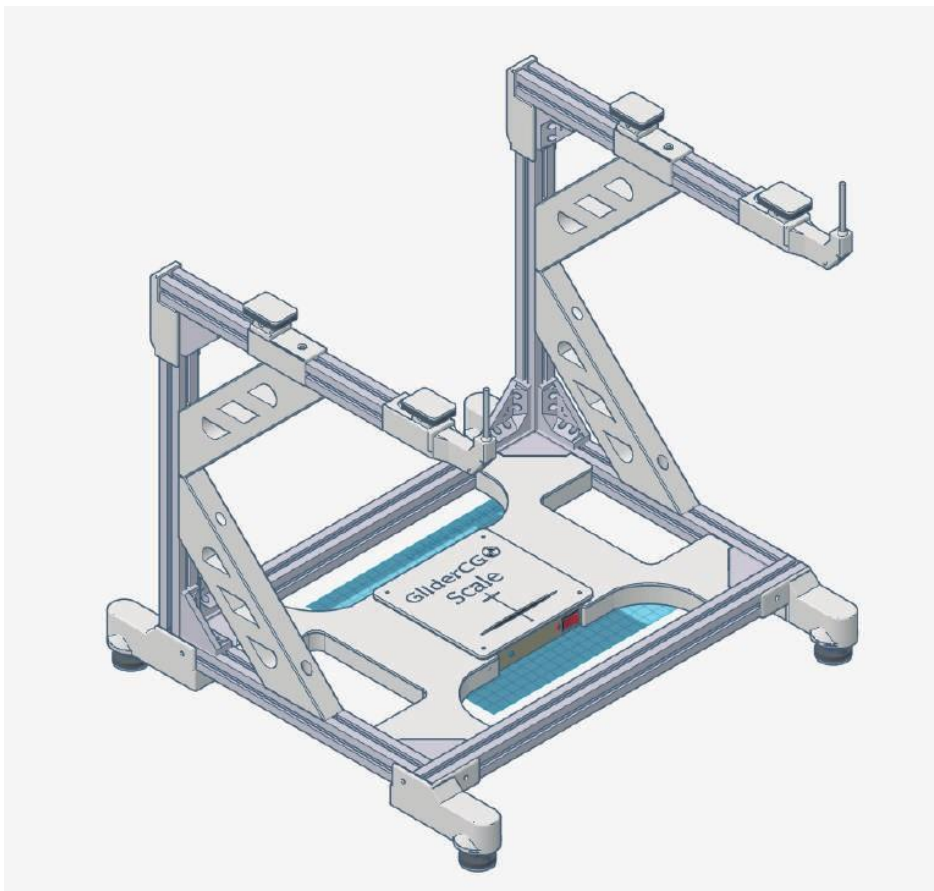


GliderCG Scale



Digitale Schwerpunktwaage für Fahrwerksmodelle



Deutsch

Handbuch

Modell 300-2019

Einleitung

Sehr geehrter Kunde, vielen Dank, dass Sie sich entschieden haben, die GliderCG Scale zu kaufen, ein wunderbares Werkzeug, das die Konfiguration Ihrer Flugzeugmodelle sehr vereinfacht und wiederholbar macht für eine lange und angenehme Flugsaison.

Im Gegensatz zu den existierenden Schwerpunkt-Waagen, welche das Modell auf einem Auflagepunkt ausgleichen, wird bei der GliderCG die Schwerpunktformel einer hyperstatischen Oberfläche mit 4 Gewichtssensoren angewandt, um die genaue Berechnung unseres Schwerpunktes zu erhalten, ohne unsere Modelle mit den Integritätsrisiken ausgleichen zu müssen.

Die GliderCG Scale ist ein völlig neues Konzept einer digitalen Schwerpunkt-Waage für Modelle von bis zu 40 kg.

Dank ihres neuen Designs, das die Bewegung der hinteren Stützpunkte gleichgültig der Rumpflänge zum Anpassen an verschiedene Flügelgrößen erlaubt, kann die GliderCG Scale sowohl für große als auch kleine Modelle (ab 200g) verwendet werden.

GliderCG Scale kann genaue Informationen liefern über:

- den Schwerpunkt an unserem Modell.
- das Gesamtgewicht des Modells.
- das Differenzgewicht zwischen beiden Flügeln.

Des Weiteren ermöglicht Ihnen die GliderCG Scale die Daten über den Schwerpunkt Ihres Modells abzuspeichern und wieder abzurufen, um diesen bei jeder möglichen Änderung zu prüfen oder diesen als Zielwert zu verwenden, um Ihr Modell erneut zu kalibrieren.

Die GliderCG Scale ist ein völlig drahtloses (WLAN) Gerät, das mit einem aufladbaren LiPo Akku betrieben wird.

Die Daten können mit jeder Art von Gerät, PC, MAC, Tablet oder Smartphone mit dem Webbrowser ausgelesen werden, ohne dass die Installation einer Anwendung erforderlich ist.

Die GliderCG Scale Struktur besteht aus einem verstärkten Aluminiumrahmen, der eine hohe Steifigkeit und Festigkeit bei geringem Gewicht bietet. Der Rest der mechanischen Elemente wurde im 3D-FDM-Druckverfahren aus PLA (Polymilchsäure), einem umweltfreundlichen Material, hergestellt.

Konzept

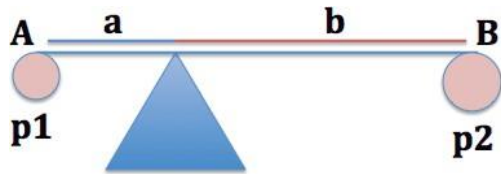
Der Umstand, dass das Modellflugzeug stabil auf den vier Auflagepunkten liegt, ermöglicht eine Gewichtsmessung über die Auflagepunkte A und B. Da sich das Gesamtgewicht des Flugmodells auf die beiden Kräfte p_1 und p_2 aufsplittet, lässt sich der Schwerpunkt über eine Formel exakt bestimmen.

Die Position des Schwerpunktes wird mit den folgenden Gleichungen berechnet:

$$a \cdot x_{p1} = b \cdot x_{p2}$$

$$a + b = K \text{ konstant}$$

K ist für die Herstellung der Waage bekannt.



Eigenschaften

GliderCG Scale ist ein Präzisionsgerät, das vor der Auslieferung sorgfältig hergestellt, montiert und kalibriert wurde.

Material: Verstärktes Aluminium und Plastikteile aus PLA (Polymilchsäure) Abmessungen

Höhe x Breite x Tiefe: 400x410x370 mm.

Maximale Rumpfbreite: 310mm Maximaler

Flügel-Abstandswert: ca. 400mm

Abstand des Flügel-Stützpunktes: Zwischen 100mm und 290mm

Strom: 800mAh. Wiederaufladbare Lithiumbatterie.

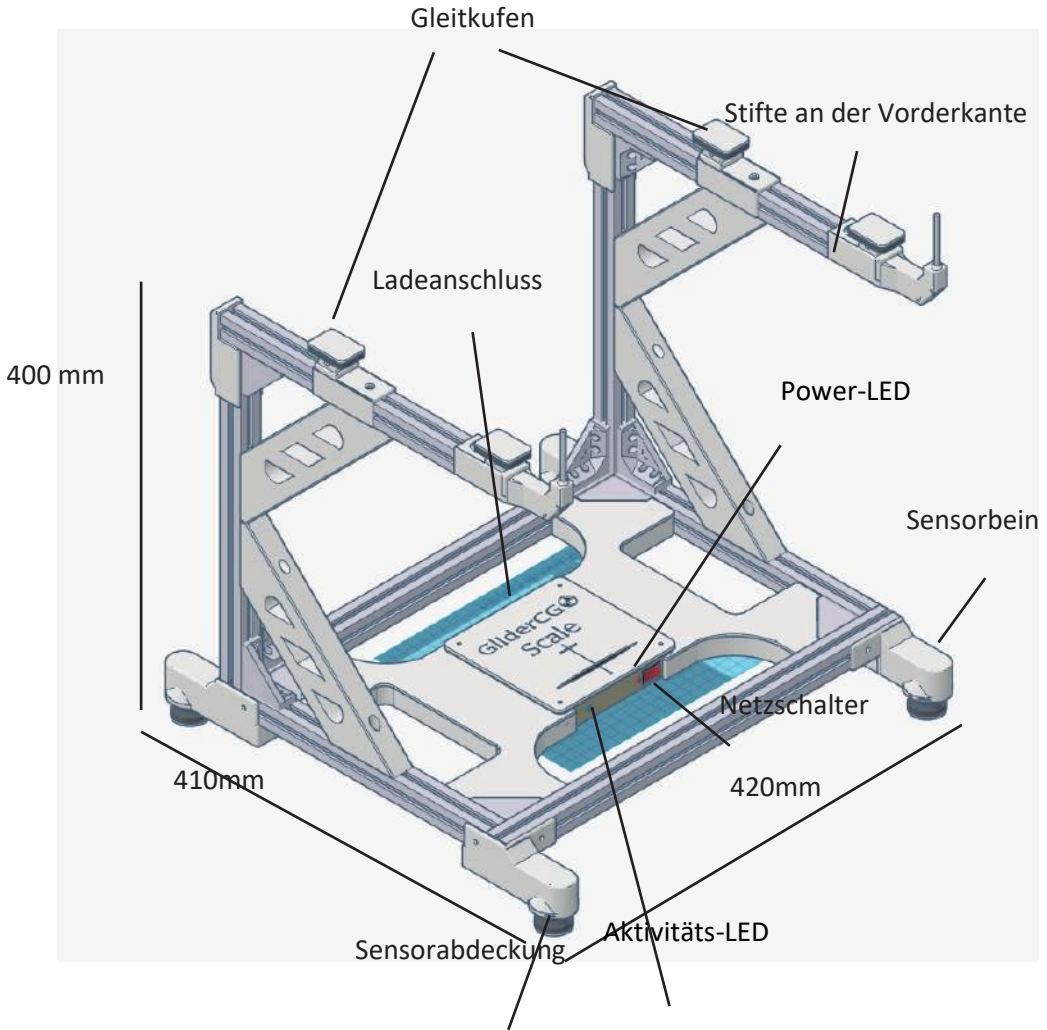
Laden der Akkus: Micro-USB-Kabel (nicht im Lieferumfang enthalten) Ladezeit: ca. 1 Stunde

Maximal empfohlenes Gewicht: 30Kg.

Maximales Gewicht: 200g

Maximale Rumpfgröße: Breite 360mm x Höhe 350mm

Eigenschaften



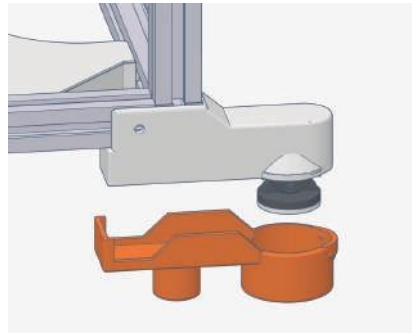
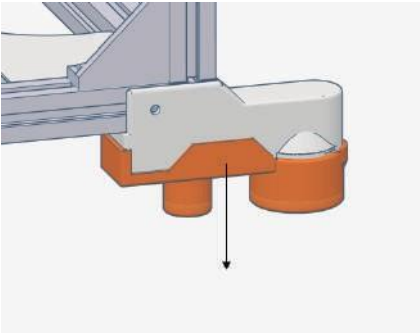
Bedienung

Bedienungsanleitung

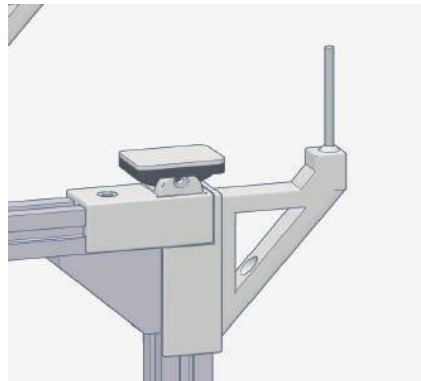
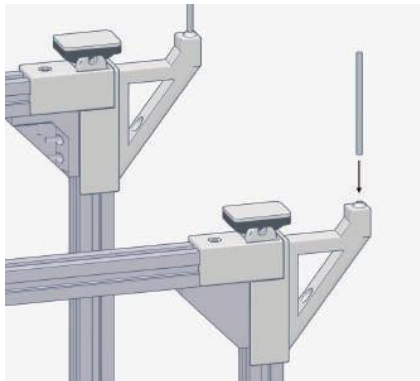
Schalten Sie das System ein

Stellen Sie sicher, dass die Batterie der GliderCG Scale vollständig aufgeladen ist, die GliderCG Scale ist ein vollständig drahtloses Gerät, das von einer wiederaufladbaren LiPo-Batterie versorgt wird.

Entfernen Sie vor dem ersten Einschalten die Schutzvorrichtungen, welche die Beine des Gerätes abdecken und die Sensoren gegen Stöße schützen.



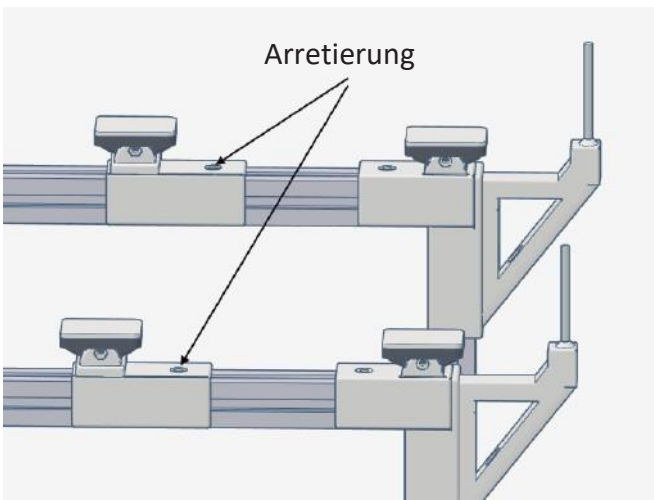
Platzieren Sie die Stifte, die als Anschlag für die Nasenleiste des Flügels dienen, in ihrer Position



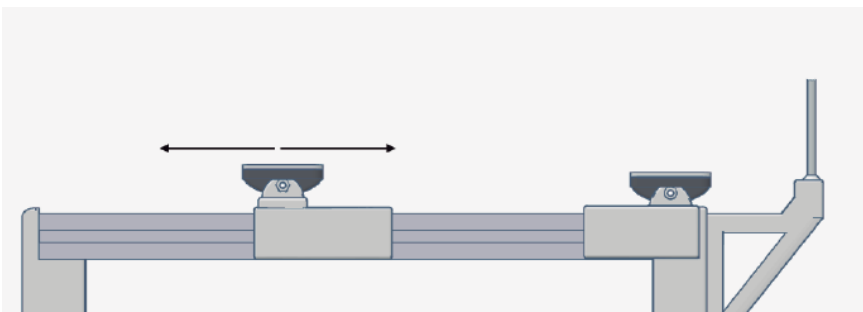
Bedienung

Die GliderCG Scale ermöglicht Ihnen, die hinteren Stützen an die verschiedenen Flügelgrößen anzupassen, die es Ihnen erlauben, Ihr Gerät für fast alle Modelle in Ihrem Hangar ab einem Gewicht von 200g, einzusetzen.

Um die hinteren Stützen zu bewegen, lösen Sie einfach die Befestigungsschrauben und bewegen Sie die Stützen zur gewünschten Position, wiederholen Sie den Vorgang für beide Stützen. Stellen Sie sicher, dass der Abstand zwischen den beiden Stützen und dem vorderen Stift gleich ist.



Wenn Sie während der Verwendung der GliderCG Scale den Abstand der Stützen variieren möchten, um zwischen verschiedenen Modellen zu wechseln, müssen Sie das Gerät, wie unten beschrieben, tarieren, sobald der Abstand abgeändert wurde.



Bedienung

Sobald die Schutzvorrichtungen entfernt wurden, werden die vorderen Stifte platziert und die hinteren Stützen werden zur gewünschten Position bewegt. Stellen Sie das Gerät auf einer weichen, ebenen Oberfläche. Die Messgenauigkeit des Gerätes ist in starkem Maße davon abhängig, ob es richtig nivelliert wurde und dass seine Beine gleichmäßig auf der Fläche aufliegen.

Überprüfen Sie, dass sich kein Gegenstand auf dem Gerät befindet.

Schalten Sie das Gerät mit dem Netzschalter, der sich rechts vorne befindet, ein. Ein rotes Licht leuchtet auf, das anzeigt, dass das Gerät betriebsbereit ist und nach einigen Sekunden leuchtet auch ein blaues Licht an der gleichen Front auf, das den Start der Systemaktivität anzeigt.

Verbinden Sie nun das Display mit dem System

Suchen Sie auf Ihrem Smartphone / PC nach einem WLAN mit dem Namen „GliderCG Scale“. Verbinden Sie sich mit diesem WLAN, indem Sie das Passwort “123456789” eingeben.

Bei vielen Smartphones wird Ihnen mitgeteilt, dass das ausgewählte Netzwerk keine Internetverbindung hat. Sie werden dann gefragt, ob Sie sich mit einem anderen Netzwerk verbinden wollen. Diese Abfrage können Sie mit „Nein“ beantworten.

Während der Verwendung der GliderCG Scale hat Ihr Gerät keine Internetverbindung.

Öffnen Sie nun ihren Webbrowser und navigieren Sie zu einer neuen URL, die Sie noch nie eingegeben haben, z. B. www.qkx.com. Sie werden automatisch auf den GliderCG Scale-Bildschirm weitergeleitet.

Wenn der GliderCG Scale Bildschirm nicht erfolgreich angezeigt wird, geben Sie bitte die Adresse <http://192.168.4.1> in Ihre Browsernavigation ein. Sie werden dann automatisch zum GliderCG Scale Bildschirm weitergeleitet.

Bedienung

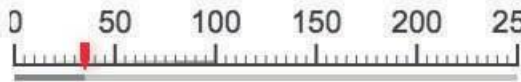
Bedienungsanleitung

Auf dem Hauptbildschirm in der Ansicht **CG View** wird der Schwerpunkt in Millimetern sowie das Gesamtgewicht des Modells in Gramm angezeigt.
Im oberen Teil kann man ein Lineal mit Zahlen sehen, das als optische Anzeige der Schwerpunktposition dient.

Sie positionieren jetzt Ihr Modell richtig auf den Auflagen der GliderCG Scale, indem Sie sicherstellen, dass die Nasenleiste des Flügels an den vorderen Stiften anliegt.

GliderCG

CG View



mm

CG mm

Weight gr

Menu

Auf dem unteren Bildschirm sehen Sie eine Taste, mit welcher Sie das Gerätemenü aufrufen können.



Bedienung

Bedienungsanleitung

Rufen Sie die verschiedenen Geräteoptionen auf, indem Sie die Menütaste anklicken:

GliderCG



Menu



Scale Tare



CG View



Lateral Balance



Target View



Target config

Die erste Menüoption „**Tarieren**“ ermöglicht Ihnen, die Gewichtsmessung auf Null zu setzen bzw. die Waage zu tarieren.

Da die hinteren Stützen des Flügels bewegt werden können, um diese an die verschiedenen Flügelgrößen Ihres Modells anzupassen, ist es erforderlich, das Gerät jedes Mal zu tarieren, wenn Sie die Position dieser Stützen ändern.

Bedienung

Bedienungsanleitung

Waage tarieren

Wenn Sie die Taste „Tara“ anklicken, führt das Gerät eine Nullkalibrierung aller Sensoren durch und kehrt zur Ansicht CG View auf der Hauptseite zurück.

GliderCG

Scale Tare

**Verify Scale is free
from any load
then press "Tare"**

Tare!

Menu

Wenn Sie die Option „**Menü**“ anklicken, können Sie zu den Menüoptionen zurückkehren.

Die nächste Menüoption ist die Ansicht **CG View**. Wenn Sie diese Taste anklicken, kehren Sie zur Ansicht CG View im Hauptbildschirm zurück, wo Sie das Gewicht und den Schwerpunkt unseres Modells ablesen können.

Die nächste Menüoption ist die „**Lateralbalance**“.

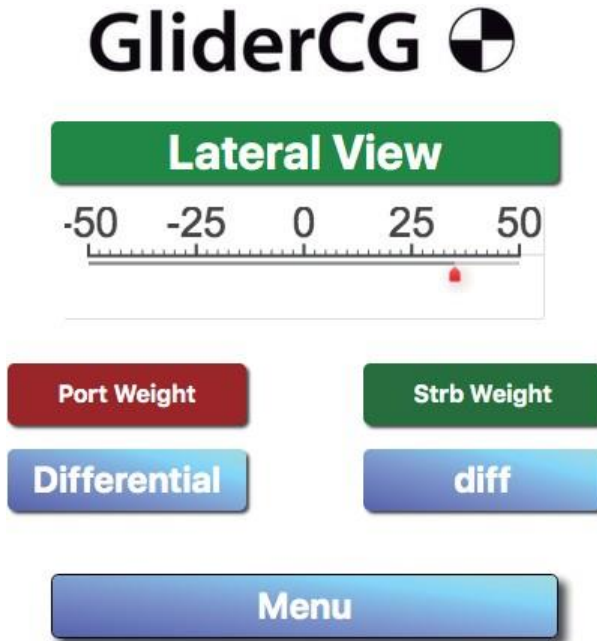
Bedienung

Bedienungsanleitung

Die **Lateralbalance** bietet Informationen über das Gewicht jeder Seite unseres Modells sowie den Gewichtsunterschied zwischen beiden Seiten in Gramm.

Dies ist eine besonders nützliche Option, um die Gewichtsabweichung zwischen beiden Oberflächen zu überprüfen und diese gegebenenfalls zu korrigieren.

Wenn man die luftfahrtechnischen Begriffe Backbord und Steuerbord verwenden, welche die betreffenden Seiten des Flugzeugs eindeutig bestimmen sowie den entsprechenden Farbcode, können wir das Gewicht auf jeder Seite unseres Modells in Gramm ausgedrückt, visualisieren.



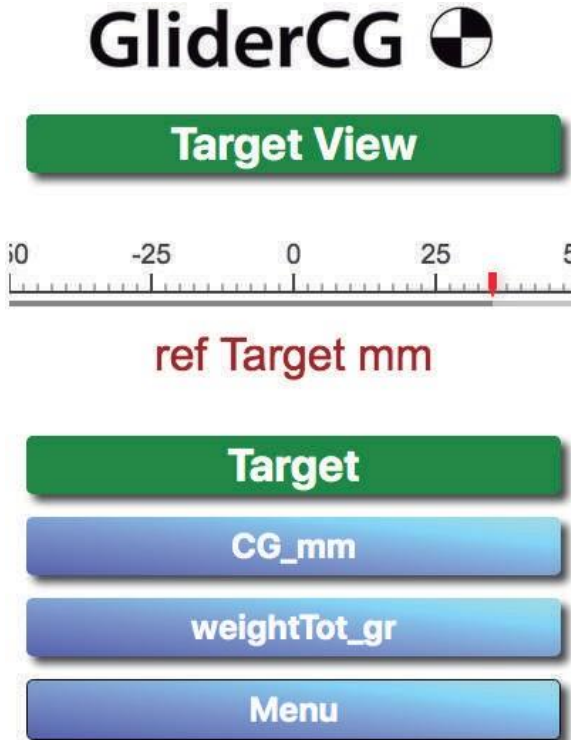
Das Lineal mit Zahlen im oberen Teil hilft uns, die Gewichtsabweichung zwischen beiden Seiten auf einfache Weise zu erkennen

Bedienung

Bedienungsanleitung

Zielansicht, erlaubt uns, die Einstellungen der Schwerpunktposition zu veranschaulichen, die wir in der Menüoption Zielauswahl gespeichert haben, welche wir später betrachten.

Auf diesem Bildschirm sehen wir, inwieweit sich unsere Schwerpunktposition seit der Speicherung bis jetzt auf Grund der verschiedenen Änderungen, die wir mit der Zeit an unseren Modellen vorgenommen haben, geändert hat. Falls erforderlich, können wir diese abändern oder diese in gleicher Weise einstellen, wenn wir mehrere gleiche Modelle haben.



Das Lineal mit Zahlen im oberen Teil hilft uns, in einfacher Weise die Positionsänderung des Schwerpunkts zwischen den Messungen zu visualisieren.

Bedienung

Bedienungsanleitung

Zielauswahl, die folgende Menüoption, erlaubt uns, die Einstellungen der Schwerpunktposition unserer Modelle zu speichern, um diese später wiederherzustellen.

Wenn Sie die Option Auswahl anklicken, können Sie unter den Modellen in der Liste auswählen sowie den Namen und die Schwerpunktposition in Millimetern eingeben.

GliderCG

Target Select

No.	Name	Target	
0	Plane0	250	Sel.
1	Plane1	250	Sel.
2	Plane2	250	Sel.
3	Plane3	250	Sel.
4	Plane4	250	Sel.
5	Plane5	250	Sel.

Menu

Sobald die Daten eingegeben wurden oder ein Modell ausgewählt wurde, werden zwei Tasten sichtbar: „Auswählen“ und „Speichern und Auswählen“ oder „Abbrechen“. Wenn Sie diese Tasten drücken, kehren Sie zum Bildschirm Zielansicht zurück, in welchem Sie die ausgewählte Messung sehen können.

Laden der Akkus:

Die GliderCG Scale wird mit einer LiPo-Batterie betrieben, die von Zeit zu Zeit wiederaufgeladen werden muss. Verwenden Sie ein Standard Micro-USB-Kabel, um sie an einem Computer, Ihrem USB-Ladegerät oder dem Ladegerät Ihres Mobiltelefons wieder aufzuladen.

Die GliderCG Scale hat einen Stromkreisschutz, der herunterfährt, sobald die Batterie fast vollständig entladen ist. Laden Sie das Gerät jedoch so bald wie möglich auf, um die Lebensdauer der Batterie zu erhalten.

WARNUNG: GliderCG Scale ist ein kabelloses Gerät. Für den Benutzer oder andere Modellbauer sind keine Schäden zu erwarten, wenn es im Flugfeld eingesetzt wird. Allerdings kann es an einem Empfänger **STÖRUNGEN VERURSACHEN**, wenn sich dieser zu nah an einem Sender befindet. Genauso kann GliderCG Scale durch andere 2,4 GHz Sender in seiner Funktion gestört werden, da es sich um ein ISM-Gerät handelt.

Empfehlungen

Es wird nicht empfohlen, Messungen an Stellen vorzunehmen, an welchen Luftströme auftreten, da diese eine zusätzliche Last auf die Sensoren ausüben, welche die Messungen und die Bedingungen für die Genauigkeit des Gerätes verfälschen.

Versuchen Sie, das Gerät auf einer horizontalen Fläche zu platzieren und stellen Sie dabei sicher, dass die Last gleichmäßig auf den Stützen aufliegt.

Schalten Sie das Gerät nach jedem Gebrauch aus und platzieren Sie die Beinschützer so, dass die Sensoren nicht beschädigt werden.

Von Hitzequellen fernhalten. Das Plastikmaterial am Gerät, Polylactid (PLA) kann sich verformen, wenn es über einen längeren Zeitraum hohen Temperaturen oder direktem Sonnenlicht ausgesetzt ist, daher wird z.B. nicht empfohlen, das Gerät an sonnigen oder heißen Tagen im Auto zu lassen.

Von jeglichem Kontakt mit Wasser fernhalten.

Das maximale Gewicht darf nicht überschritten werden.

Sicherheitshinweise

GliderCG Scale ist kein Spielzeug. Die Benutzung ist für Personen ab 18 Jahren vorgesehen.

Hitzeinwirkung und direktes Sonnenlicht unbedingt vermeiden. Wasserkontakt vermeiden.

Sicherheitsinformationen für Lithiumbatterien

Sie dürfen die Lithiumbatterien niemals öffnen, ins Feuer werfen oder Stößen aussetzen, da giftige Dämpfe austreten und eine Explosionsgefahr besteht.

Berühren Sie auslaufende Zellen niemals mit bloßen Händen.

Bei einer Kontamination der Augen oder Hände muss mit viel Wasser gespült werden. Bei Haut- und Augenreizung muss sofort ein Arzt konsultiert werden.

Entsorgen Sie nur vollständig entladene oder gegen Verpolung geschützte Zellen gemäß den örtlichen Entsorgungsvorschriften.

Setzen Sie die Zellen nicht direktem Sonnenlicht oder heißen Temperaturen aus, da sonst die Gefahr von Überhitzung besteht.

Halten Sie eine Lagertemperatur von $<30^{\circ}\text{C}$ ein.

Entsorgung verbrauchter Batterien:

Batterien dürfen nicht mit dem Hausmüll entsorgt werden. Jeder Verbraucher ist gesetzlich dazu verpflichtet, Batterien ordnungsgemäß an den dafür vorgesehenen Sammelstellen in den Geschäften zu entsorgen, in denen Batterien verkauft werden.



Gerät:

Entsorgen Sie das Gerät am Ende seiner Lebensdauer niemals im Hausmüll. Wenden Sie sich an Ihre örtliche Behörde oder an Ihre örtlichen Entsorgungsdienste, um sich über umweltfreundliche Entsorgungsmöglichkeiten zu informieren.



Konformitätserklärung
Declaration of Conformity
Déclaration de conformité
Dichiarazione di conformità
Declaración de conformidad

Hersteller / Verantwortliche Person
Manufacturer / responsible person
Fabricant / Personne responsable
Fabbricante / Persona responsabile
Fabricante / Persona responsable

GliderCG / Marco A. Moreno

erklärt, dass das Produkt declares
that the product déclare que le
produit dichiara, che il prodotto
declara que el product

GliderGC Scale

folgenden Normen entspricht:
complies following standards:
correspond aux suivantes norms:
corrisponde alle seguenti norme:
cumple las siguientes normas

2014/53/UE
2006/66/CE
2014/30/UE
2001/95/CE

EN 60950-1:2007
EN50385 : (2002-12)
EN 300 328 V1.7.1: (2017)
EN 301 489-1 V1.8.1: (2008-04)
EN 301 489-17 V2.1.1 (2009-05)

Anschrift / Address / Adresse / Indirizzo / Dirección

Marco A. Moreno, Alonso Zamora Vicente, 5 28702 Madrid; +0034661808239 Email:
GliderCG.info@gmail.com

Ort, Datum / Place and date of issue / Lieu et Date / Data e luogo /Fecha y lugar Madrid, 28-
Oct. 2018